

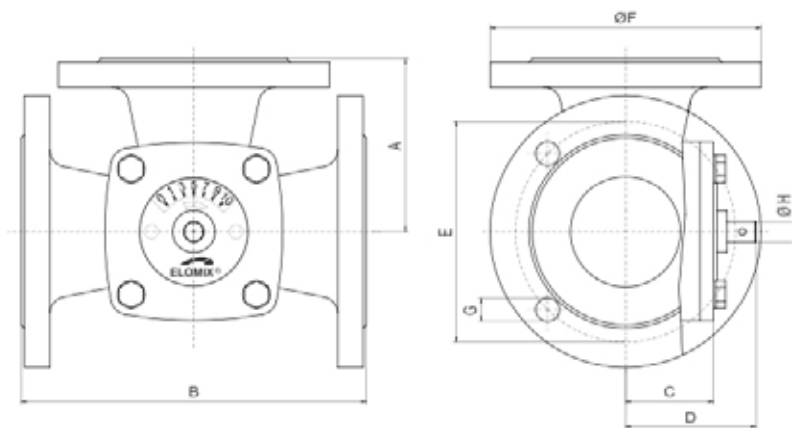
Mischer-Serie ELOMIX

Смесительные клапаны ELOMIX

с фланцевым соединением PN6



Смеситель



Фланец PN6, СтандартDIN 2531

ТИП	DN	A [мм]	B [мм]	C [мм]	D [мм]	E [мм]	F [мм]	G [мм]	H [мм]	Вес, кг
EM3F40	40	90	180	60	88	100	130	4 x 14	12	6,3
EM3F50	50	98	195	50	68	110	140	4 x 14	12	7,5
EM3F65	65	100	200	45	70	130	160	4 x 14	12	9,5
EM3F80	80	115	230	47	78	150	190	4 x 18	12	16,5
EM3F100	100	130	260	68	100	170	210	4 x 18	18	23
EM3F125	125	160	320	85	115	200	240	8 x 18	18	37,8
EM3F150	150	175	350	110	145	225	265	8 x 18	18	50,3

Другие исполнения по запросу!