

Вентили на обратную подводку тип L

Область применения

Отопление	
Максимальное давление	10 бар
Максимальная температура	110°C длительное время 130°C кратковременно

Описание

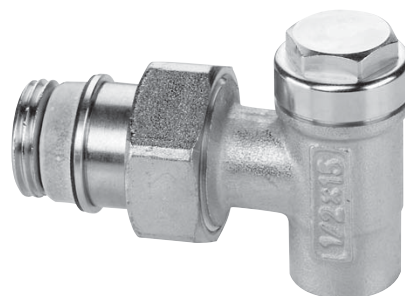
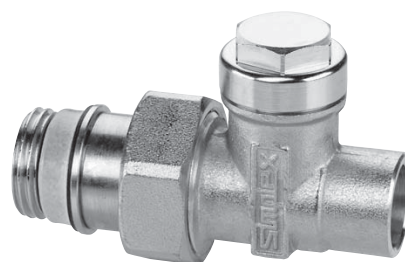
Вентиль с функцией перекрытия и предварительной настройки с подключением к трубопроводу под пайку. Самоуплотняющееся подключение к радиатору. Подключение штуцера к корпусу клапана с резиновым уплотнением. Крышка связана с корпусом.

Материал

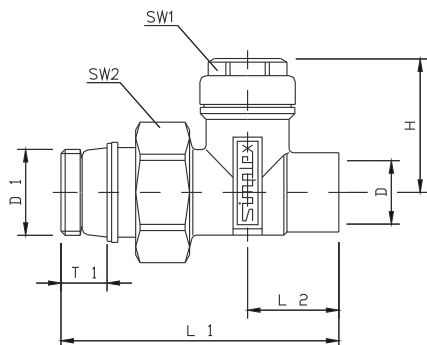
Корпус	прессованная латунь, никелированная
Шайба	прессованная латунь, никелированная
Шпindelь	латунь
Крышка	латунь, никелированная
Штуцер	латунь, никелированная
О-образное уплотнение	EPDM
Резьбовое соединение	EPDM
Конусное уплотнение	EPDM
Резьба	ISO 228

Монтаж

Перед пайкой штуцер также, как и шпindelь демонтировать из корпуса, чтобы избежать повреждений от нагрева. Производить монтаж только после полного охлаждения корпуса.



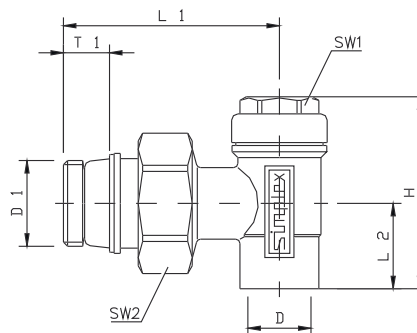
Тип L, прямой



Размер	Артикул	D	D1	L1	L2	H	T1	SW1	SW2
1/2"x15	SX11755*	12,2	G1/2	70,5	22	32	11	17	30
1/2"x15	SX11756	15,2	G1/2	70,5	22	32	11	17	30

*без покрытия

Тип L, угловой

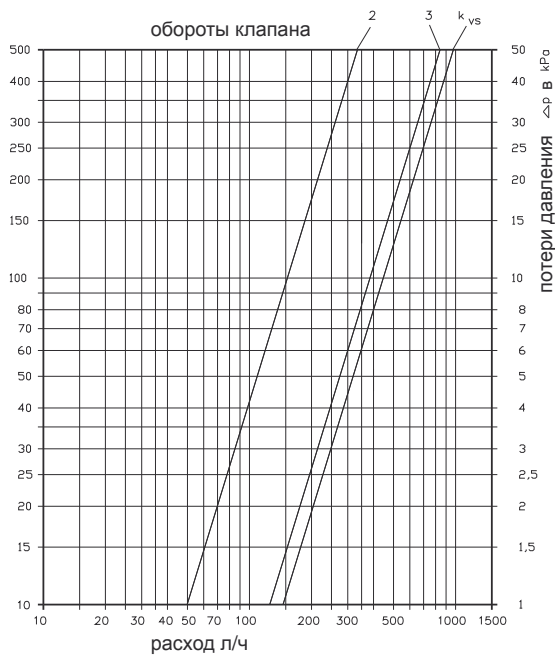


Размер	Артикул	D	D1	L1	L2	H	T1	SW1	SW2
1/2"x15	SX11765*	12,5	G1/2	55,5	20,5	46	11	17	30
1/2"x15	SX11756	12,5	G1/2	55,5	20,5	46	11	17	30

*без покрытия

Графики потери давления

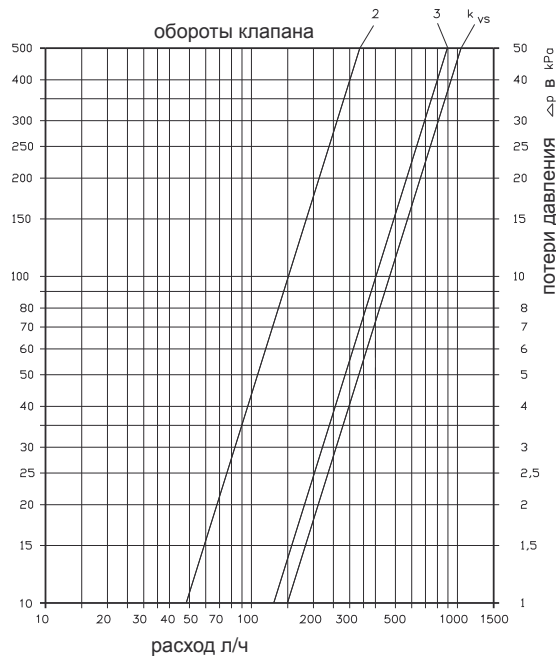
SX11755, SX11756



Обороты*	2	3	k_{vs}
k_v	0,5	1,2	1,4

*поворот влево от положения «закрыто»

SX11765, SX11766



Обороты*	2	3	k_{vs}
k_v	0,5	1,24	1,47

*поворот влево от положения «закрыто»

Вентили на обратную подводку тип N

Область применения

Отопление
 Максимальное давление 10 бар
 Максимальная температура 110 °С длительное время
 130 °С кратковременно

Описание

Вентиль с функцией перекрытия и предварительной настройки
IG/N

с внутренней резьбой для подключения металлических труб с наружной резьбой, а также для подключения тонкостенных труб из меди и малоуглеродистой стали с помощью цанговых зажимов и опорных гильз.

AG/N

с наружной резьбой 3/4" (евроконус) для подключения медных, стальных, полимерных и многослойных труб с помощью концевых компрессионных фитингов. Самоуплотняющееся подключение к радиатору. Подключение штуцера к корпусу клапана с резиновым уплотнением. Крышка связана с корпусом.

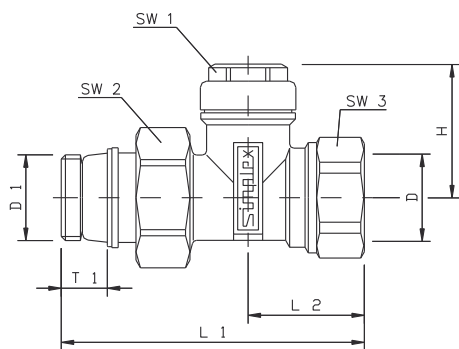
Корпус прессованная латунь, никелированная
 Шайба прессованная латунь, никелированная
 Шпindelь латунь
 Крышка латунь, никелированная
 Штуцер латунь, никелированная
 O-образное уплотнение EPDM
 Резьбовое соединение EPDM
 Конусное уплотнение EPDM
 Резьба ISO 228/ISO 7

Проходная форма

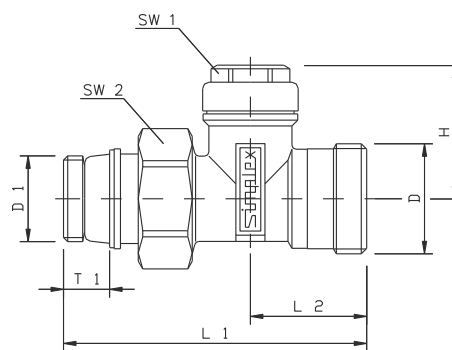
Вентиль на обратную подводку, BP

Вентиль на обратную подводку, NP

Тип IG/N



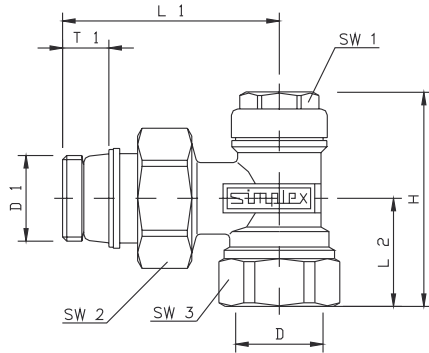
Тип AG/N



Размер	Артикул	D	D1	L1	L2	T1	H	SW1	SW2	SW3
3/8"x3/8"	SX10376	G3/8	G3/8	72,0	27	9,5	32	17	27	22
1/2"x3/8"	SX10377	G3/8	G1/2	72,0	27	11,5	32	17	27	22
1/2"x1/2"	SX10378	G1/2	G1/2	76,5	28	11,5	32	17	30	27
3/4"x3/4"	SX10379	G3/4	G3/4	85,5	27	11,5	34	17	37	32

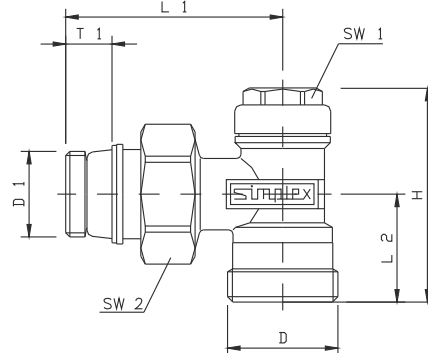
Размер	Артикул	D	D1	L1	L2	T1	H	SW1	SW2
1/2"x3/4"	SX10374	G3/4	G1/2	76,5	28	11,5	32	17	30

Тип N, угловой ВР



Размер	Артикул	D	D1	L1	L2	T1	H	SW1	SW2	SW3
3/8"x3/8"	SX10380	G3/8	G3/8	50,0	22,5	9,5	49,0	17	27	22
1/2"x3/8"	SX10381	G3/8	G1/2	50,0	22,5	11,5	49,0	17	27	22
1/2"x1/2"	SX10382	G1/2	G1/2	55,5	26,0	11,5	51,5	17	30	27
3/4"x3/4"	SX10383	G3/4	G3/4	60,5	24,0	11,5	52,5	17	37	32

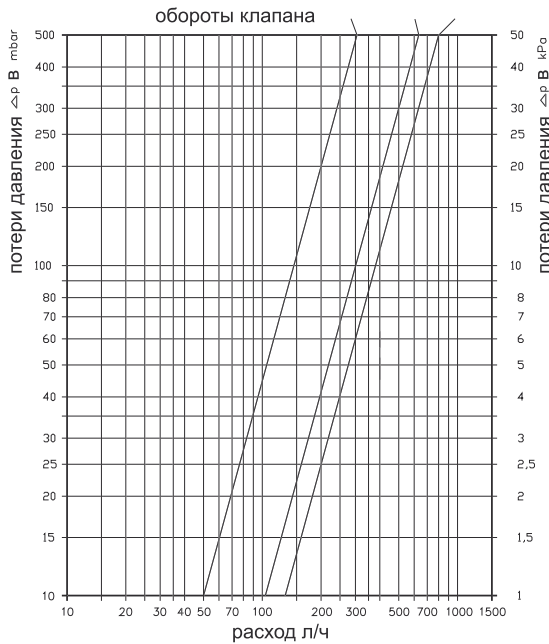
Тип N, угловой НР



Размер	Артикул	D	D1	L1	L2	T1	H	SW1	SW2
1/2"x3/4"	SX10375	G3/4	G1/2	55,5	28	11,5	32	17	30

Графики потери давления

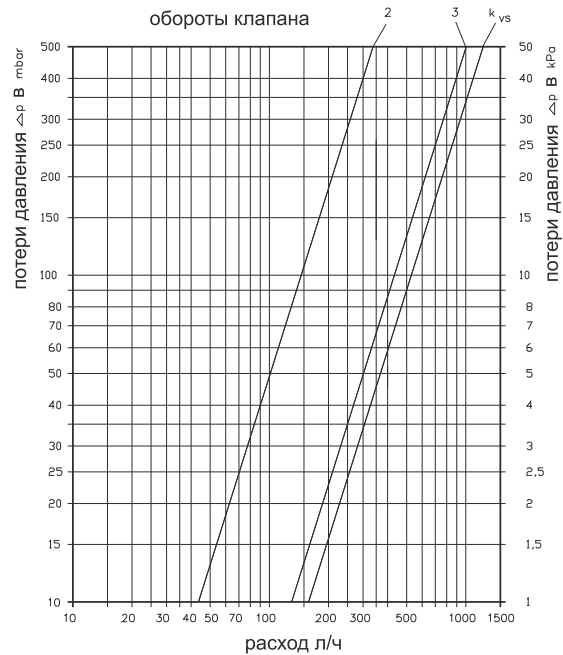
SX10374, SX10378



Обороты*	2	3	k_{VS}
k_V	0,4	0,87	1,2

*поворот влево от положения «закрыто»

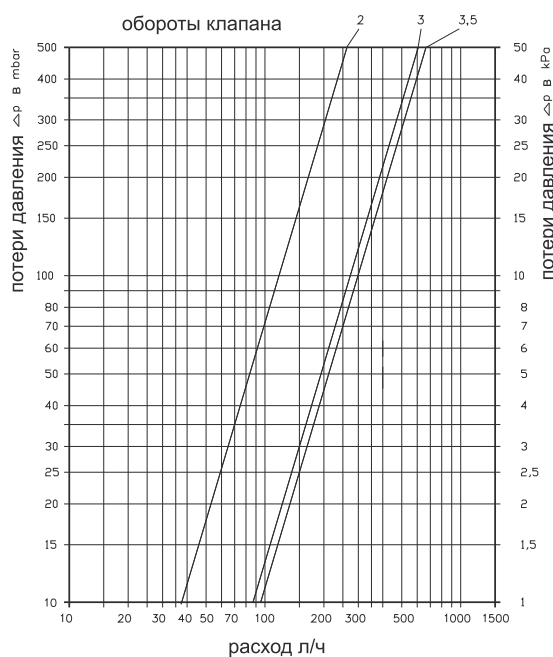
SX10375, SX10382



Обороты*	2	3	k_{VS}
k_V	0,48	1,49	1,7

*поворот влево от положения «закрыто»

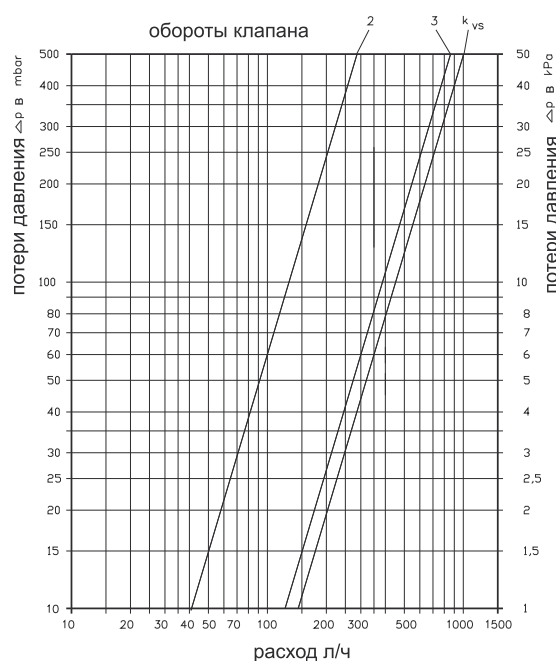
SX10376, SX10377



Обороты*	2	3	k_{VS}
k_V	0,4	0,86	0,97

*поворот влево от положения «закрыто»

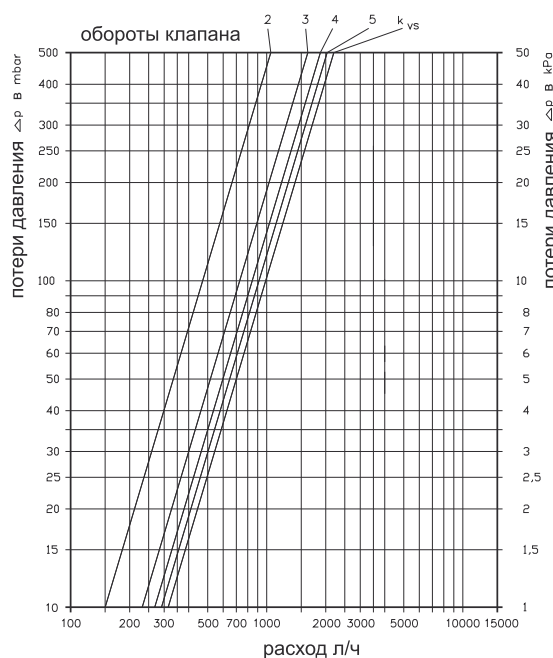
SX10380, SX10381



Обороты*	2	3	k_{VS}
k_V	0,44	1,25	1,45

*поворот влево от положения «закрыто»

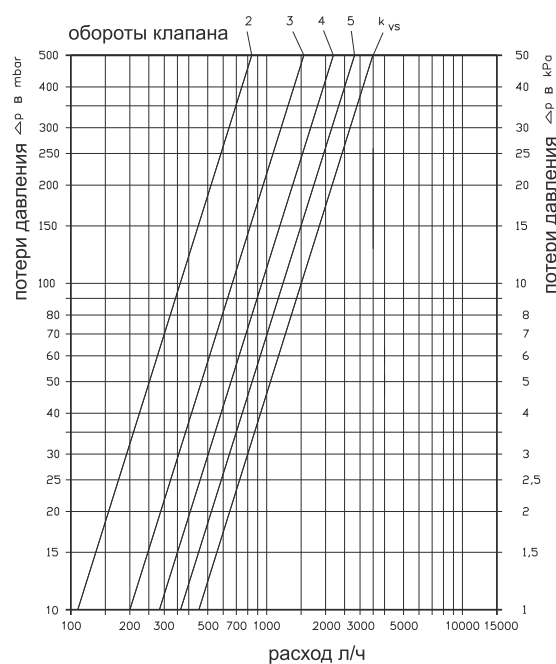
SX10379



Обороты*	2	3	4	5	k_{VS}
k_V	1,5	2,25	2,7	2,87	3,1

*поворот влево от положения «закрыто»

SX10383



Обороты*	2	3	4	5	k_{VS}
k_V	1,2	2,2	3	4	5

*поворот влево от положения «закрыто»

Вентили на обратную подводку тип М

Область применения

Отопление	
Максимальное давление	10 бар
Максимальная температура	110 °С длительное время 130 °С кратковременно

Описание

Вентиль с функцией перекрытия, предварительной настройки, а так же слива и заполнения.

IG/N

с внутренней резьбой для подключения металлических труб с наружной резьбой, а так же для подключения тонкостенных труб из меди и малоуглеродистой стали с помощью цанговых зажимов и опорных гильз.

AG/N

с наружной резьбой 3/4" (евроконус) для подключения медных, стальных, полимерных и многослойных труб с помощью концевых компрессионных фитингов. Самоуплотняющееся подключение к радиатору. Подключение штуцера к корпусу клапана с резиновым уплотнением. Слив и заполнение осуществляются без применения специальных устройств с помощью штуцера для шланга (SX10372)

Функции

Перекрытие

- открутить глухую крышку 1
- повернуть шпindel 2 шестигранным ключом SW3 вправо до упора (вентиль закрыт)

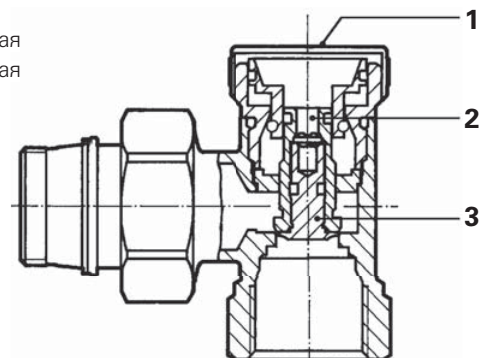
Настройка

- открутить глухую крышку 1
- повернуть шпindel 3 шестигранным ключом SW3 вправо до упора и произвести настройку поворотом соответствующей диаграммы влево

Слив

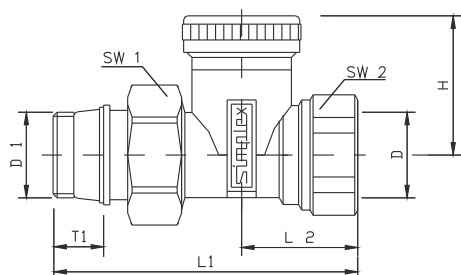
- закрыть вентиль (см. выше)
- слив производится путем подключения штуцера для шланга (SX10372)

Корпус	прессованная латунь, никелированная
Шайба	прессованная латунь, никелированная
Регулировочный шпindel	латунь
Основной шпindel	латунь
Крышка	латунь, никелированная
Винтовое соединение	латунь, никелированная
О-образное уплотнение	EPDM
Резьбовое соединение	EPDM
Конусное уплотнение	EPDM
Резьба	ISO 228/ISO 7



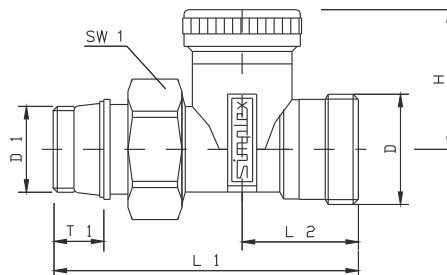
Вентили на обратную подводку тип М

Тип М, прямой ВР



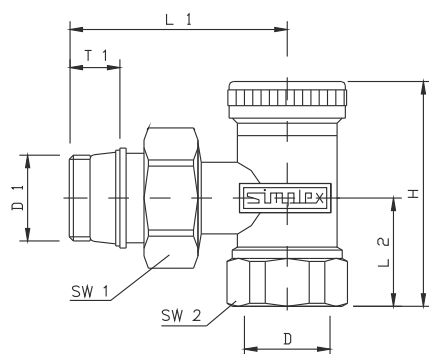
Размер	Артикул	D	D1	L1	L2	T1	H	SW1	SW2
3/8"x3/8"	SX11901	G3/8	G3/8	72,0	25,5	9,5	33	27	22
1/2"x3/8"	SX11902	G3/8	G1/2	72,0	25,5	11,5	33	27	22
1/2"x1/2"	SX11903	G1/2	G1/2	78,0	29,0	11,5	33	30	27
3/4"x3/4"	SX11904	G3/4	G3/4	88,5	31,0	11,5	33	37	32

Тип М, прямой НР



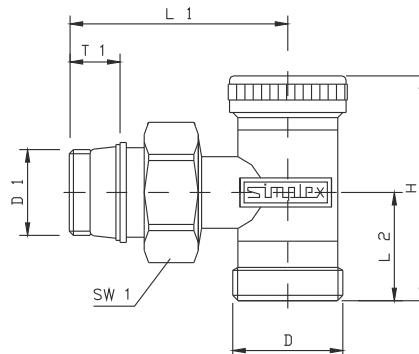
Размер	Артикул	D	D1	L1	L2	T1	H	SW1
1/2"x3/4"	SX11910	G3/4	G1/2	78	29	11,5	33	30

Тип М, угловой ВР



Размер	Артикул	D	D1	L1	L2	T1	H	SW1	SW2
3/8"x3/8"	SX11905	G3/8	G3/8	50,0	22,5	9,5	51,0	27	22
1/2"x3/8"	SX11906	G3/8	G1/2	50,0	22,5	11,5	51,0	27	22
1/2"x1/2"	SX11907	G1/2	G1/2	55,0	27,0	11,5	55,0	30	27
3/4"x3/4"	SX11908	G3/4	G3/4	64,5	29,0	11,5	57,5	37	32

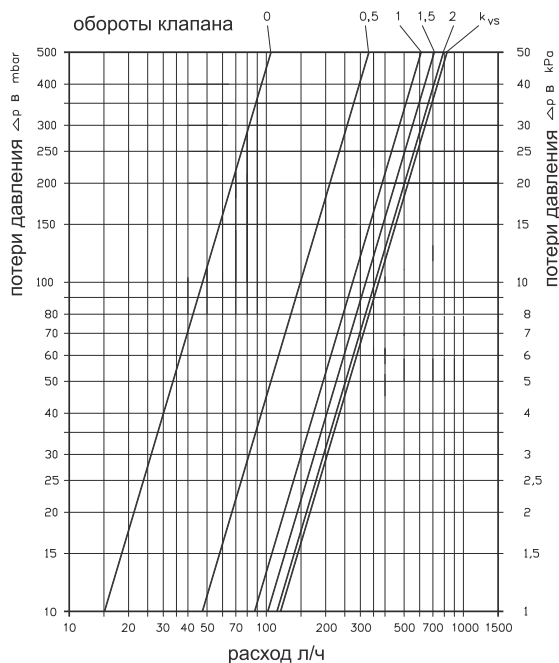
Тип М, угловой НР



Размер	Артикул	D	D1	L1	L2	T1	H	SW1
1/2"x3/4"	SX11911	G3/4	G1/2	55	27	11,5	55	30

Графики потери давления

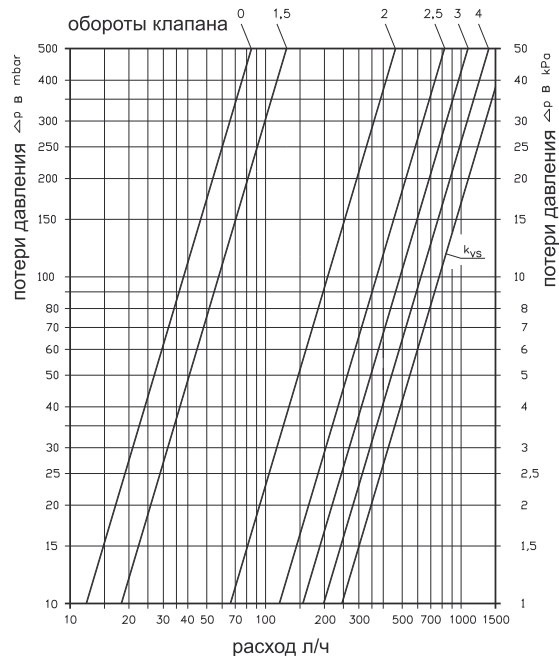
SX11901, SX11902



Обороты*	0	0,5	1	1,5	2	k_{VS}
k_V	0,15	0,47	0,86	1	1,12	1,16

*поворот влево от положения «закрыто»

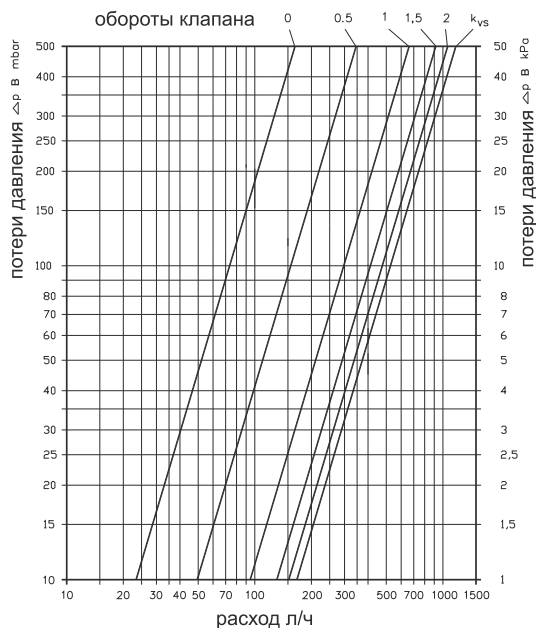
SX11905, SX11906



Обороты*	0	1,5	2	2,5	3	4	k_{VS}
k_V	0,12	0,18	0,65	1,17	1,53	1,95	2,41

*поворот влево от положения «закрыто»

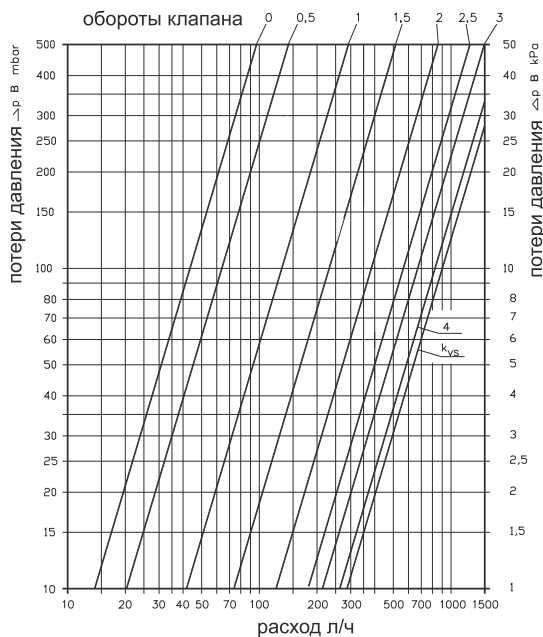
SX11903, SX11910



Обороты*	0	0,5	1	1,5	2	k_{VS}
k_V	0,23	0,49	0,93	1,3	1,49	1,66

*поворот влево от положения «закрыто»

Sx11907, SX11911

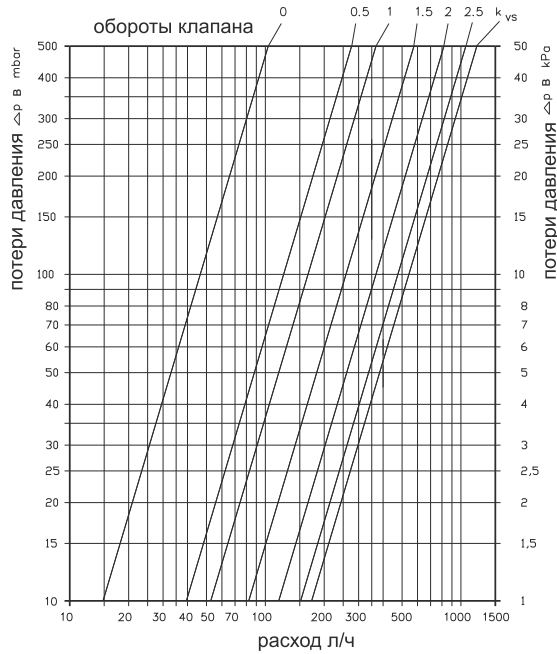


Обороты*	0	0,5	1	1,5	2	2,5	3	4	k_{VS}
k_V	0,14	0,2	0,41	0,73	1,23	1,78	2,12	2,61	2,81

*поворот влево от положения «закрыто»

Графики потери давления

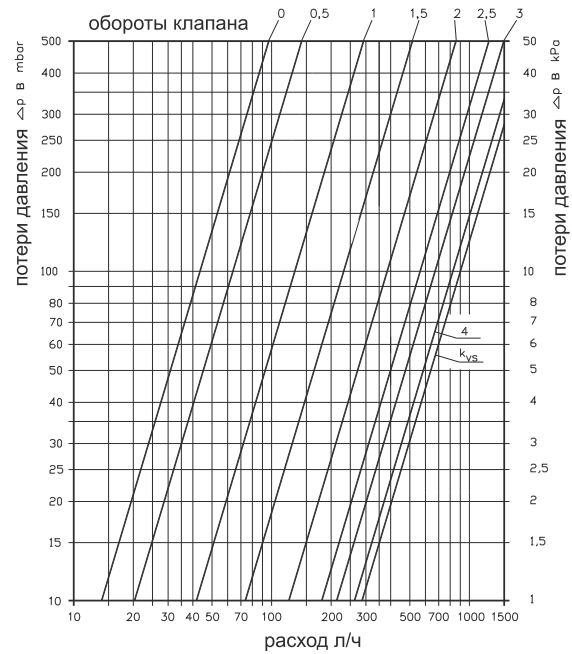
SX11904



Обороты*	0	0,5	1	1,5	2	2,5	k_{vs}
k_v	0,16	0,42	0,87	1,24	1,49	1,59	1,82

*поворот влево от положения «закрыто»

SX11908



Обороты*	0	0,5	1	1,5	2	2,5	3	4	k_{vs}
k_v	0,14	0,2	0,41	0,73	1,23	1,78	2,12	2,61	2,81

*поворот влево от положения «закрыто»