

Regelbox ER-TH

(F11880, F11881)



Einsatzbereich

Warmwasser-Heizungsanlagen

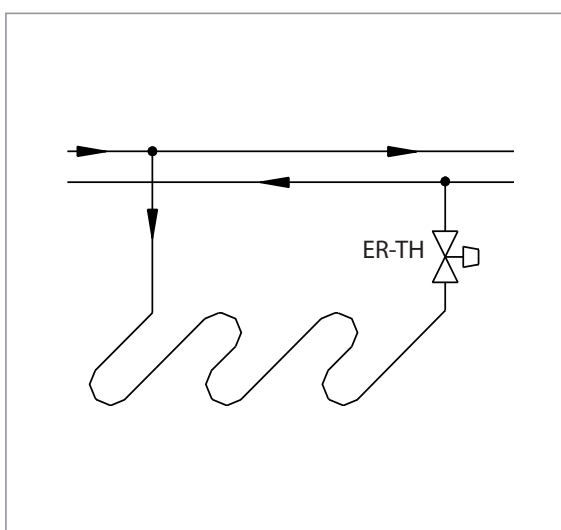
Beschreibung

Die Regelbox ER-TH wird zur **raumtemperaturabhängigen Regelung** von Flächenheizungen eingesetzt. Die Regelbox besteht aus Wandeinbaukasten mit vormontiertem Ventilblock, Bauschutzabdeckung, Entlüftungsventil, Thermostatkopf und Wandabschlussblende. Der Ventilblock hat 3/4" AG (Eurokonus) für rohreseitigen Anschluss mittels Klemmverschraubung.

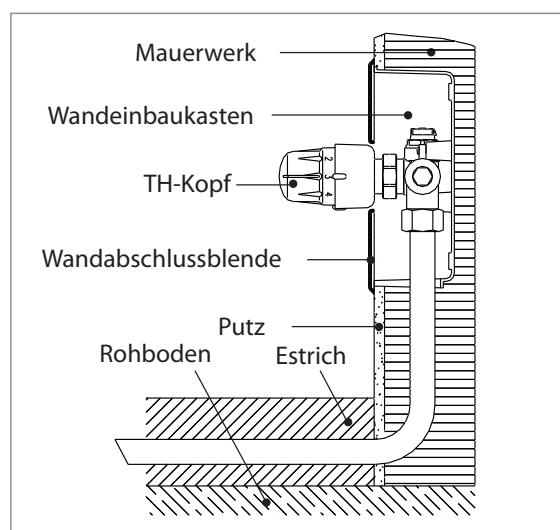
Montage

Wandeinbaukasten mit Öffnung nach unten in die Wand einsetzen und befestigen. Es ist darauf zu achten, dass der Wandeinbaukasten um die vorgesehene Putzstärke vorsteht und exakt mit der Wasserwaage ausgerichtet ist. Rohrleitung (Pfeil für Fließrichtung beachten) mittels Klemmverschraubung spannungsfrei anschließen. Spannungsfreiheit am Klemmanschluss muss auch beim Betrieb der Anlage gewährleistet sein, d.h. Dehnungsschleifen oder entsprechende Befestigung der Rohrleitung muss vorgesehen werden. Nach Fertigstellung der Bauarbeiten Bauschutzabdeckung entfernen, Thermostatkopf aufschrauben und Wandabschlussblende montieren.

Funktionskizze



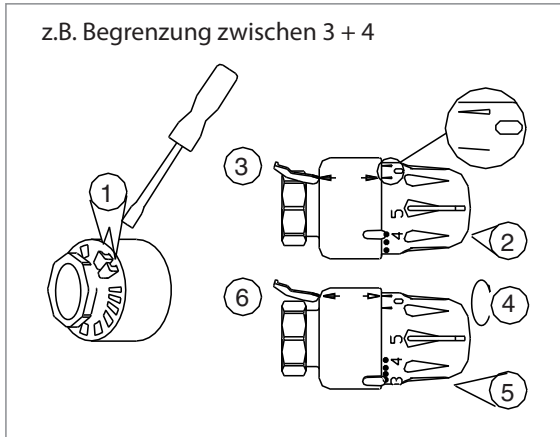
Einbauskitze



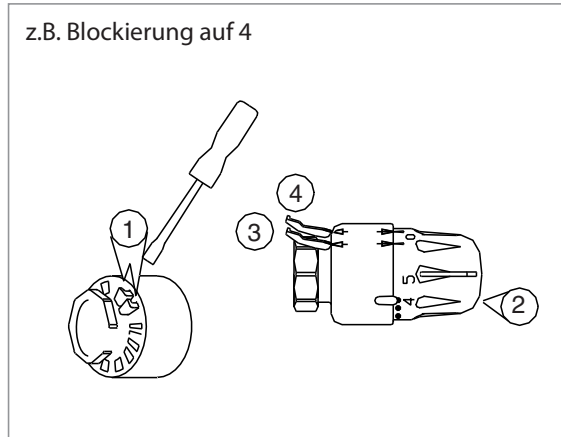
Einstellung

Einstellmarkierung	0	*	1	2	3	4	5
ca. °C		7	12	16	20	24	28

Begrenzung des Einstellbereiches



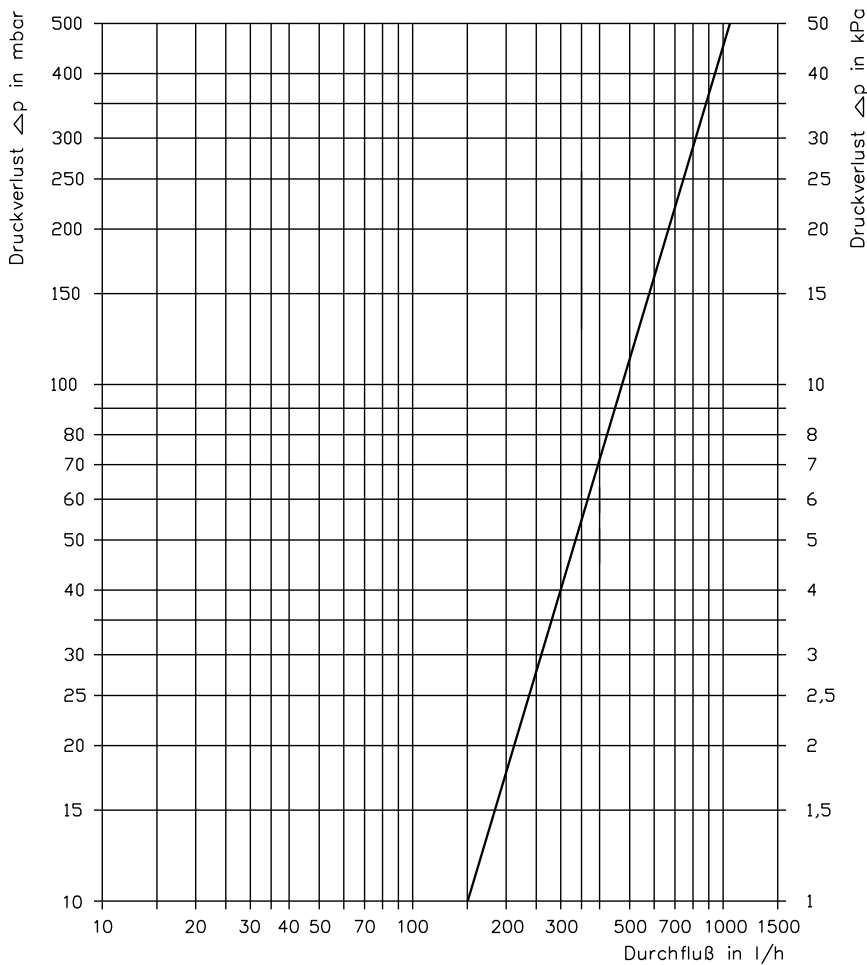
Blockierung der Einstellung



Druckverlustdiagramm Regelbox ER-TH

voll geöffnet

k_{VS} - Wert in m^3/h : 1,48



Druckverlustdiagramm Simplex Regelboxen

voll geöffnet

Kombibox ER-RTL-I (F11878, F11856)

Regelbox ER-RTL / TH (F11880, F11881, F11887, F11892)

RTL-Box SI (F11884, F11868)

k_{VS} - Wert in m^3/h : 1,48

Ventilunterteil RTL (F11888, F11889)

k_{VS} - Wert in m^3/h : 0,9

