

Kombibox ER-RTL-I

(F11878, F11856)



Einsatzbereich

Warmwasser-Heizungsanlagen

Beschreibung

Bei kombinierter Radiator-Flächenheizung wird die Kombibox ER-RTL-I zur **rücklauf-temperaturabhängigen Regelung** der Flächenheizung eingesetzt.

Die Regelbox besteht aus Wandeinbaukasten mit vormontiertem RTL-Ventilblock und innenliegendem RTL-Kopf, Bauschutzabdeckung, Entlüftungsventil und geschlossener Wandabschlussblende. Der Ventilblock hat 3/4" AG (Eurokonus) für rohrseitigen Anschluss mittels Klemmverschraubung.

Montage

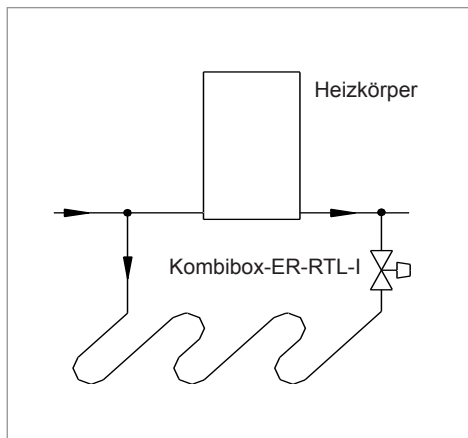
Wandeinbaukasten mit Öffnung nach unten in die Wand einsetzen und befestigen. Es ist darauf zu achten, dass der Wandeinbaukasten um die vorgesehene Putzstärke vorsteht und exakt mit der Wasserwaage ausgerichtet ist.

Rohrleitung (Pfeil für Fließrichtung beachten) mittels Klemmverschraubung spannungsfrei anschließen. Spannungsfreiheit am Klemmanschluss muss auch beim Betrieb der Anlage gewährleistet sein, d.h. Dehnungsschleifen oder entsprechende Befestigung der Rohrleitung muss vorgesehen werden.

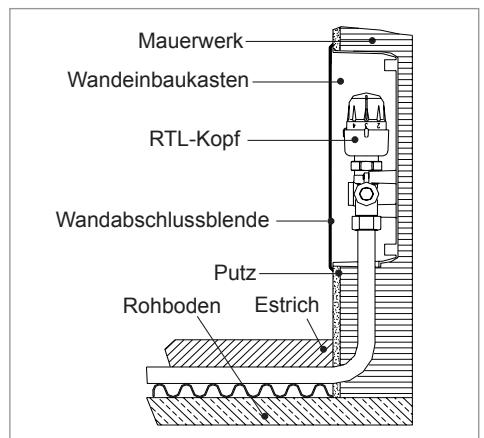
Nach Fertigstellung der Bauarbeiten Bauschutzabdeckung entfernen, RTL-Kopf aufschrauben und Wandabschlussblende montieren.

Die max. zulässige Vorlauftemperatur der Flächenheizung ist zu beachten.

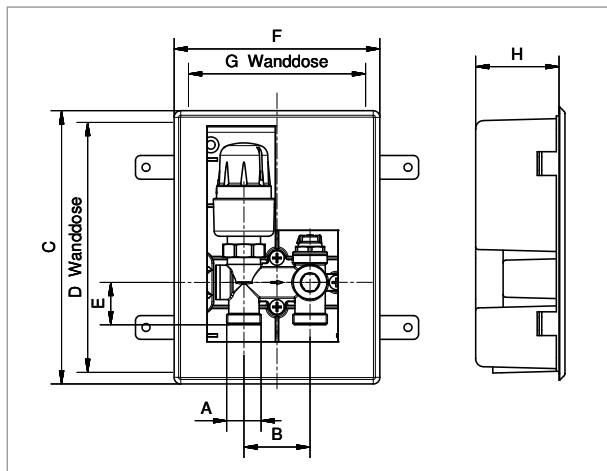
Funktionsskizze



Einbauskizze



Maßzeichnung



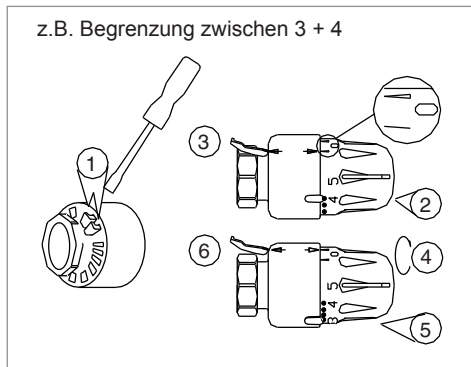
A	B	C	D	E	F	G	H
3/4"	50	206,5	189	32	156	134	63

Einstellung

Einstellmarkierung	1	2	3	4	5
ca. Rücklauftemperatur [°C]	10	20	30	40	50

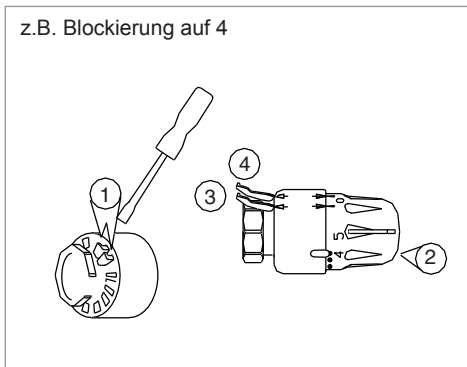
Begrenzung des Einstellbereiches

z.B. Begrenzung zwischen 3 + 4



Blockierung der Einstellung

z.B. Blockierung auf 4



Druckverlustdiagramm Kombibox ER-RTL-I

voll geöffnet

k_{VS} - Wert in m^3/h : 1,48

