

## Группы безопасности для баков-водонагревателей питьевой воды

6



Рис. 1



Рис. 2



Рис. 3

### Prescor IC

Проходная группа безопасности бака-водонагревателя.

Содержит в своем составе: предохранительный клапан (Prescor 6 бар/8 бар) в комплекте со сливным патрубком (с функцией "сухого разрыва", вращается на 360°), отсечной шаровый кран, обратный клапан, цанговые подключения к трубопроводу водоснабжения.

Все элементы интегрированы в единый компактный латунный корпус.

Tmin/Tmax=0°C/95°C

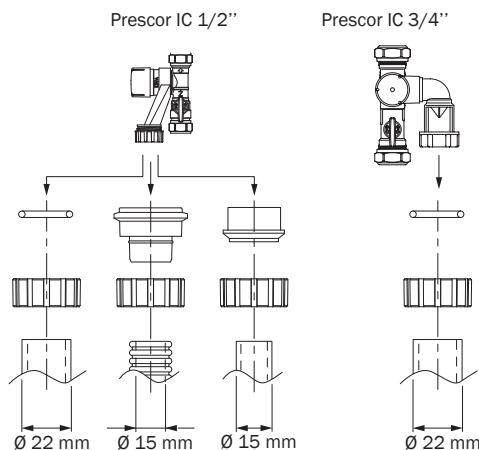
Тип	Давл. срабат., [бар]	Подключ.			ВхШхД*, [мм]	Макс. объем бака ГВС [л]	Артикул	Цена, евро/ед.
		A	B	C				
Prescor IC 1/2 (Рис. 1)	6,0	15 мм	15 мм	22 мм	123x76x82	200	27169	21,41
Prescor IC 1/2 (Рис. 1)	8,0	15 мм	15 мм	22 мм	123x76x82	200	27173	24,41
Prescor IC 3/4 (Рис. 2)	8,0	22 мм	22 мм	28 мм	123x76x82	1000	27190	73,64
Prescor IC 3/4Union (Рис. 3)	10,0	BP 3/4"	BP 3/4"	28 мм	141x79x86	1000	27195	73,64

\* - размеры приведены в упаковке.

#### Примечания:

- 1) Группа безопасности с предохранительным клапаном на 8 бар предназначена для систем с максимальным рабочим давлением до 5,25 бар.
- 2) Группа безопасности с предохранительным клапаном на 6 бар предназначена для систем с максимальным рабочим давлением до 3,75 бар.
- 3) Сливной патрубок имеет компрессионный фитинг для непосредственного подключения к нему дренажного трубопровода.
- 4) Предохранительный клапан также выполняет роль дренажного крана при опорожнении водонагревателя.

#### Варианты монтажа дренажного трубопровода:



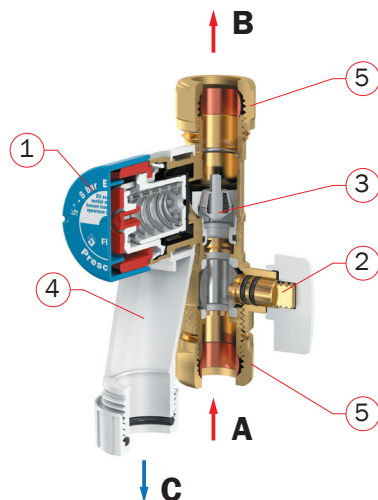
#### Комментарий:

Группа безопасности Prescor IC 1/2" поставляется в комплекте с 3-мя типами подключений дренажного патрубка:

- 1) Под медную трубу Dнар=22 мм.
- 2) Под гофрированный шланг Ду=15 мм (внутренний диаметр).
- 3) Под медную трубу Dнар=15 мм.

Группа безопасности Prescor IC 3/4" поставляется в комплекте одним типом подключения дренажного патрубка: под медную трубу Dнар=22 мм.

#### Устройство Prescor IC:

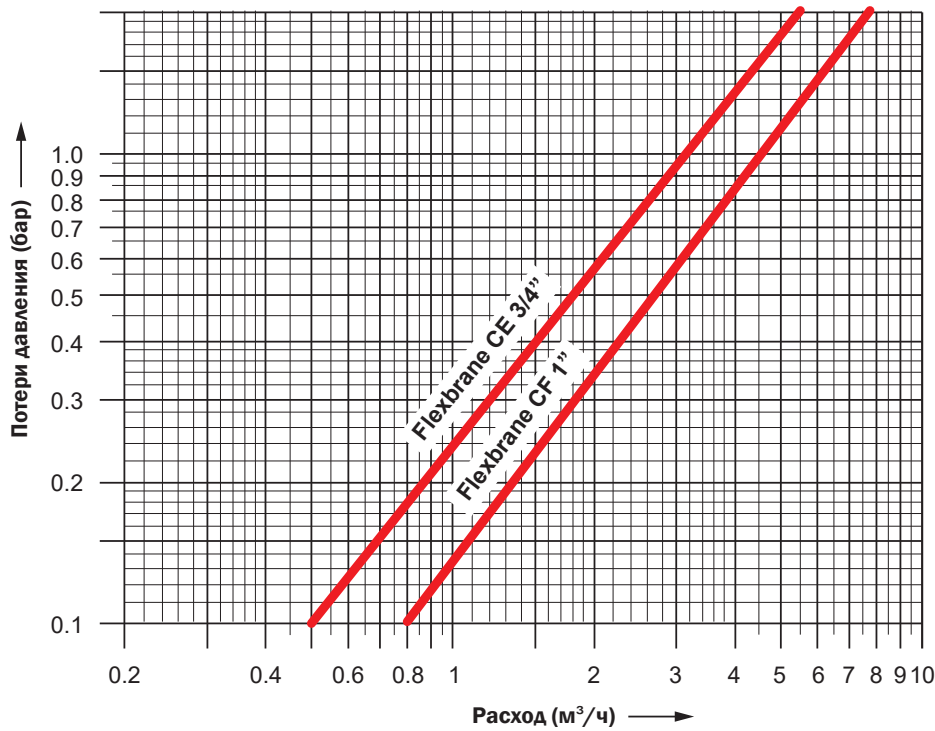


#### Обозначения:

- A - подключение к питьевому водопроводу.
  - B - подключение к баку-водонагревателю.
  - C - дренажный патрубок (сброс предохранительного клапана).
- 1 - встроенный предохранительный клапан Prescor B, с давлением срабатывания 6 бар/8бар.
  - 2 - отсечной шаровый кран.
  - 3 - обратный клапан.
  - 4 - сливной патрубок с отверстиями для "сухого разрыва" (они обеспечивают быстрое высыхание остатков жидкости, оставшейся на стенках патрубка после сброса предохранительного клапана. Таким образом бактериальная среда из канализации не может по сухим стенкам подняться к водопроводному тракту). Патрубок поворачивается на 360° вокруг своей оси.
  - 5 - цанговое подключение под металлическую трубу Ду 15 мм/ Ду 22 мм для Prescor IC 1/2" и 3/4" соответственно. Позволяет быстро и просто производить монтаж/демонтаж на жестко закрепленных трубопроводах (как "американка").

## Группы безопасности для баков-водонагревателей питьевой воды

Гидравлическая характеристика групп безопасности Flexbrane



Гидравлическая характеристика групп безопасности Prescore IC

