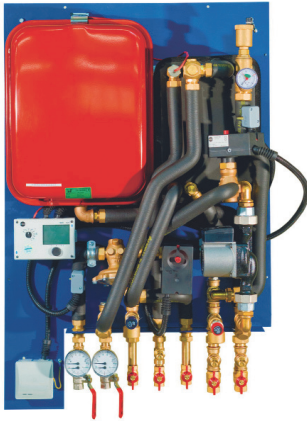


Маленькие индивидуальные тепловые пункты



Тепловой пункт HW2 AF

Двухфункциональный погодозависимый тепловой пункт с приоритетным приготовлением ГВС (мощность - 50 кВт, Pn=6 бар), и независимого подключения отопительного контура мощностью 26/50 кВт.

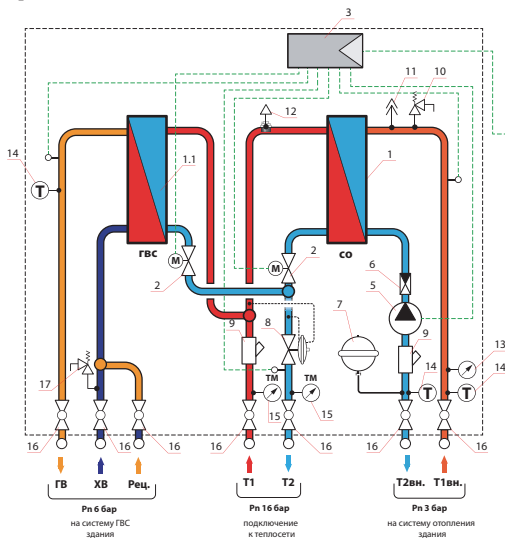
Тип станции	Артикул	Цена, евро/ед.
HW2 AF 26, мощностью 26 кВт (отопление)/50 кВт (ГВС), насосом Grundfos UPM3 AUTO L 25-70, расширительным баком 12 л.	HW2AF 26/50-16	5185,11
HW2 AF 50, мощностью 50 кВт (отопление)/50 кВт (ГВС), насосом Grundfos UPM3 AUTO L 25-95, расширительным баком 24 л.	HW2AF 50/50-16	6205,54

Технические данные:

Наименование	Ед. изм.	Значение
Максимальное рабочее давление (первичный/вторичный контур)	[бар/бар]	16/3
Минимальная/Максимальная разница давлений между подающей и обратной линиями по первичному контуру (теплосеть):	[бар/бар]	1/12
Максимальная рабочая температура по первичному контуру (подающая/обратная линия)	[°C/°C]	150/ 80
Максимальная рабочая температура по вторичному контуру (подающая/обратная линия)	[°C/°C]	80/60
Подключение электроэнергии	[В/Гц]	230В/ 50 Гц
Подключение к системе отопления квартиры:	[дюймы]	3/4" ВР
Подключение станции к теплотрассе (подающая/обратная линии):	[дюймы]	3/4" ВР
Объём расширительного бака	[л]	12/24
Максимальная производительность по отоплению (ΔT=20°C):	[кВт]	26,0...50,0
Габариты:		
Ширина	[мм]	650
Высота	[мм]	940
Глубина	[мм]	330

Примечание: 1 - по запросу возможно изготовить МИТП LogoMax Mini с максимальным давлением 25 бар по первичному контуру.

Принципиальная схема



Обозначения:

- T1, T2 - подключения к подающей и обратной линиям теплотрассы;
- T1кв., T2кв. - подключение подающей и обратной линий системы отопления здания;
- ХВ - ввод холодной воды;
- ГВ - выход горячей воды;
- Рец. - рециркуляция горячей воды;
- 1 - пластинчатый теплообменник из нержавеющей стали (26 или 50 кВт);
- 2 - регулирующий клапан с электроприводом;
- 3 - погодозависимый контроллер;
- 4 - датчик наружной температуры;
- 5 - частотно-регулируемый циркуляционный насос;
- 6 - обратный клапан;
- 7 - мембранный расширительный бак вторичного контура;
- 8 - регулятор перепада давления;
- 9 - сетчатый фильтр (грязевик);
- 10 - предохранительный клапан 3 бар (вторичный контур);
- 11 - автоматический воздухоотводчик;
- 12 - кран Маевского (ручной воздухоотводчик);
- 13 - манометр;
- 14 - термометр;
- 15 - термоманометр;
- 16 - запорный шаровый кран;
- 17 - предохранительный клапан 6 бар (контур ГВС);

Примечания:

- 1) Все станции LogoMax Mini собраны на основе опорной плиты, полностью свободной от механических напряжений. Все элементы соединены теплоизолированной трубой из нержавеющей стали.
- 2) Внутри станции LogoMax Mini все датчики и электрические элементы имеют электрическое подключение к контроллеру.
- 3) Декоративный кожух белого цвета идёт в комплекте поставки.