

для настенных котлов большой мощности

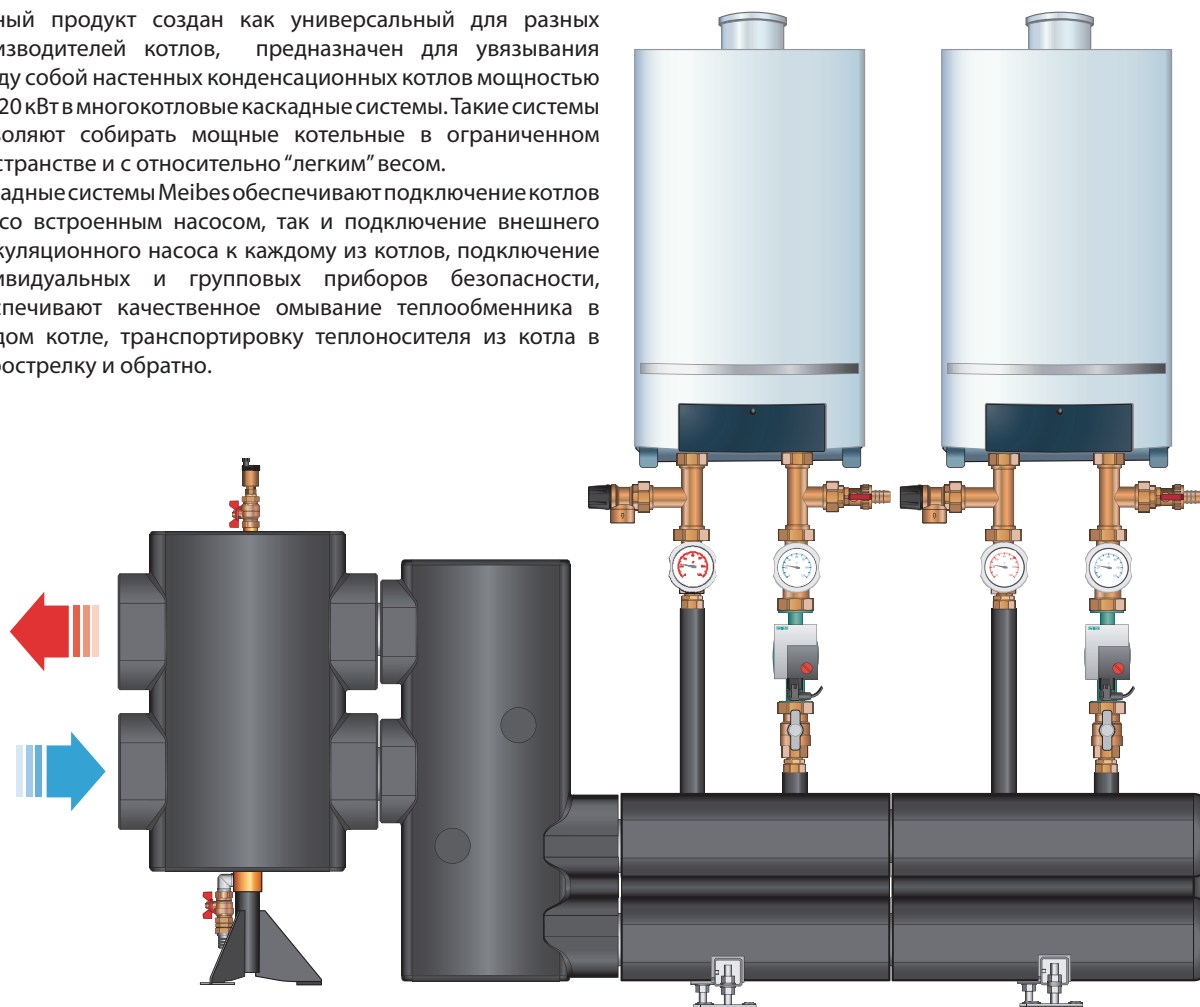
до 330 кВт; до 440кВт; до 700 кВт.

Продукт

4

Данный продукт создан как универсальный для разных производителей котлов, предназначен для увязывания между собой настенных конденсационных котлов мощностью 75-120кВт в многокотловые каскадные системы. Такие системы позволяют собирать мощные котельные в ограниченном пространстве и с относительно "легким" весом.

Каскадные системы Meibes обеспечивают подключение котлов как со встроенным насосом, так и подключение внешнего циркуляционного насоса к каждому из котлов, подключение индивидуальных и групповых приборов безопасности, обеспечивают качественное омывание теплообменника в каждом котле, транспортировку теплоносителя из котла в гидрострелку и обратно.



Основные преимущества

- Упрощенное проектирование
- Быстрый монтаж каскадной многокотельной установки
- Напрямую соединяется с напольной распределительной системой Meibes (на основе соединений Victaulic).
- Компактность размещения оборудования
- Возможность наращивания отопительной мощности этапами (вплоть до максимальной мощности системы)
- Гидравлическое разделение котлов от потребителей тепла
- Сепарация и улавливание воздуха и шлама из теплоносителя
- Сборные коллекторы на 1 и 2 котла, которые могут соединяться между собой без дополнительных комплектующих
- Аккуратный и красивый внешний вид котельной
- Быстрая поставка комплекта оборудования на объект
- Гарантия 5 лет

Примечание: для правильной организации работы каскадной многокотловой котельной установки необходимо использовать соответствующую котловую автоматику от стороннего производителя.



для настенных котлов большой мощности

до 330 кВт; до 440кВт; до 700 кВт.

Каскадная система до 330 кВт

(Расчетная $\Delta T=20^{\circ}C$, максимум 4 котла)

Наименование	Расход, м ³ /ч	Dn, мм	AA, мм	Артикул	Цена, евро/ед.
Гидравлическая стрелка HZW 80	12	80	225	66374.80	771,53
Подключение гидрострелка/коллектор Dn80/65	12	80/65	225/175	66421.47	474,78
Коллектор каскадной системы на 2 котла Dn 65	12	65	175	66451.31	701,28
Коллектор каскадной системы на 1 котел Dn 65	12	65	175	66451.34	411,48

Каскадная система до 440 кВт

(Расчетная $\Delta T=20^{\circ}C$, максимум 4 котла)

Гидравлическая стрелка HZW 100	19	100	340	66374.100	963,01
Подключение гидрострелка/коллектор Dn 100/80	19	100/80	340/175	66421.48	683,82
Коллектор каскадной системы на 2 котла Dn 80	19	80	175	66451.32	767,76
Коллектор каскадной системы на 1 котел Dn 80	19	80	175	66451.35	452,69

Каскадная система до 700 кВт

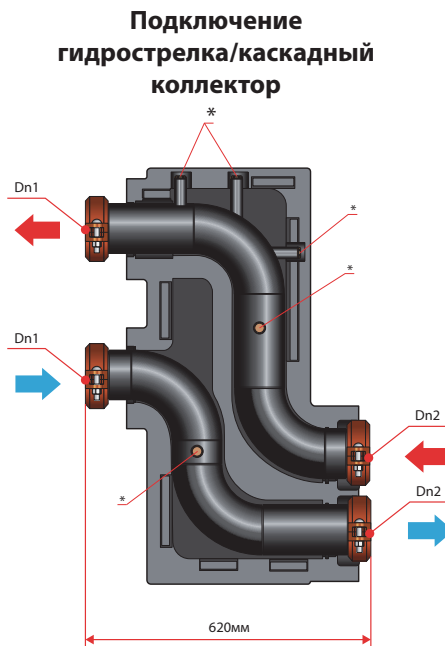
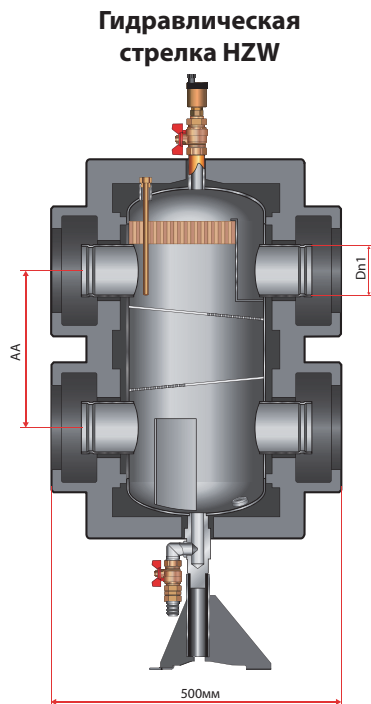
(Расчетная $\Delta T=20^{\circ}C$, максимум 6 котлов)

Гидравлическая стрелка HZW 100	30	100	340	66374.100	963,01
Подключение гидрострелка/коллектор Dn 100/100	30	100/100	340/175	66421.49	699,43
Коллектор каскадной системы на 2 котла Dn 100	30	100	175	66451.33	845,33
Коллектор каскадной системы на 1 котел Dn 100	30	100	175	66451.36	483,34

Подключение 1-ого котла к каскадной системе с патрубками G 1 1/2" (или G 1 1/4")

HP 1 1/2" (или HP 1 1/4") под плоскую прокладку, подходит к Viessmann Vitodens 200-W (80, 100, 120 кВт), Buderus GB 162 (80, 100, 120 кВт), Vaillant ecoTEC plus (80, 100, 120 кВт)

Гибкое предизолированное подключение к каскадному коллектору (HG 2"/HP 1 1/2") (в комплекте 2 шт)	66362.33	144,11
Монтажный комплект Ду 32 для подключения к настенному конденсационному котлу (без насоса)	66362.35	322,84



Обозначения:

- * патрубок 1/2" с заглушкой для подключения приборов безопасности, измерения, датчиков температур, манометров и т.п. Поставляется с заглушкой.
- Dn1 Диаметр подключения по стороне гидравлической стрелки.
- Dn2 Диаметр подключения по стороне распределительного коллектора.