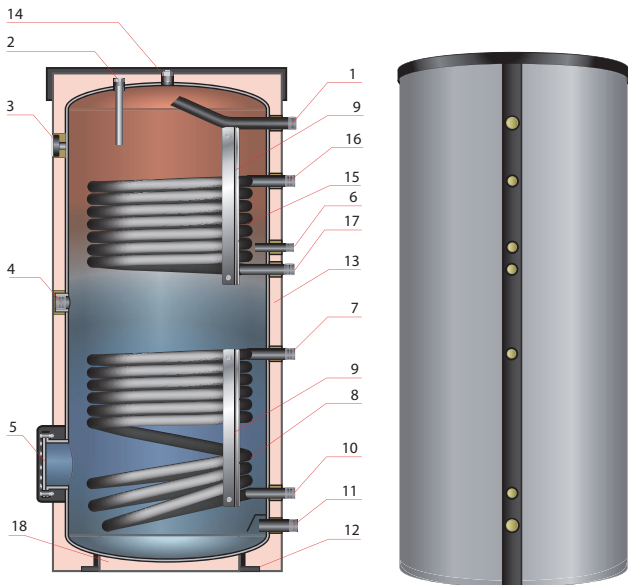


SSH: бивалентный бак ГВС со съемной теплоизоляцией



Эмалированная ёмкость из черной стали (S235JR) с двумя змеевиками косвенного нагрева. Верхний змеевик для нагрева от котла, нижний змеевик - для нагрева от геосистемы. Изоляция - флисовая с полистирольным кожухом (съемная). Цвет кожуха - RAL 9006 (серебристый). Предназначена для приготовления санитарной горячей воды.

Обозначения:

1. Патрубок выхода санитарной горячей воды (WW);
2. магниевый анод;
3. термометр;
4. муфта ВР 1 1/2" для монтажа ТЭНа (E-Heizung);
5. фланец Ду 110 мм (Ду 200мм от 750л) для чистки и ревизии;
6. патрубок рециркуляции (Z)
7. патрубок подающей линии солнечного змеевика (VL1);
8. солнечный змеевик (черная сталь, снаружи покрыт эмалью);
9. прижимная планка снаружи корпуса ёмкости для размещения датчика температуры;
10. патрубок обратной линии солнечного змеевика (RL1);
11. патрубок входа холодной воды (KW);
12. фундамент ёмкости, имеет место для монтажа ножек для выравнивания бака по уровню;
13. флисовая теплоизоляция в полистирольном кожухе (толщина 80/100 мм);
14. патрубок для обезвоздушивания емкости;
15. котловой змеевик (черная сталь, снаружи покрыт эмалью);
16. патрубок подающей линии котлового змеевика (VL2);
17. патрубок обратной линии котлового змеевика (RL2);
18. теплоизоляция дна.

6

Тип накопителя SSH		301	401	501	751	1001	1500	2000
Ёмкость	[л]	300	400	500	750	1000	1500	2000
Диаметр без изоляции	[мм]	550	600	650	750	900	1000	1100
Диаметр с изоляцией	[мм]	710	760	810	950	1100	1200	1300
Изоляция	[мм]	80	80	80	100	100	100	100
Высота с изоляцией	[мм]	1625	1705	1815	2082	2010	2250	2410
Установочные размеры	[мм]	1620	1690	1800	2050	2020	2260	2440
Поверхность нагрева вверху/внизу	[м ²]	1,0/1,4	1,2/1,7	1,5/2,1	1,9/2,7	1,9/2,9	2,0/4,0	2,0/4,0
Водяной объем в теплообменнике вверху/внизу	[л]	6,3/8,8	7,6/10,7	9,4/13,2	16,0/22,8	16,0/24,5	17,0/34,0	17,0/34,0
Мощность теплообменника (80/60/15°C) вверху/внизу	[кВт]	26/44	32/49	35/65	49/98	49/107	51/118	51/118
Потеря давления в теплообменнике вверху/внизу	[мбар]	40/80	50/130	60/280	40/180	40/200	42/265	42/265
Коэффициент мощности N _L (добавка к мощности котла относительно номинальной производительности бойлера)		2/11	2,2/13	2,8/18	13/35	13 /41	17/46	21/55
Длительная производ. бойлера по горячей воде (10°/80°/45°)	[л/ч]	660/1130	790/1270	905/1620	1220/2470	1220/2690	1280/2990	1280/2990
макс. t/макс. p в системе питьевой воды	[°C/бар]	95/10	95/10	95/10	95/10	95/10	95/10	95/10
макс. t/макс. p в теплообменнике	[°C/бар]	160/25	160/25	160/25	160/25	160/25	160/25	160/25
Подключения								
Трубопровод холодной/горячей воды (KW/WW)	[дюймы]	G 1	G 1	G 1	G 1 1/2	G 1 1/2	G 2	G 2
Циркуляционный трубопровода (Z)	[дюймы]	G ¾	G ¾	G ¾	G ¾	G ¾	G 1	G 1
Теплообменники (VL/RL)	[дюймы]	G 1	G 1	G 1	G 1¼	G 1¼	G 1½	G 1½
Патрубок для ТЭНа (E-HZG)	[дюймы]	Rp 1½	Rp 1½	Rp 1½	Rp 1½	Rp1½	Rp 1½	Rp 1½
Номинальный диаметр контрольного фланца (RFL)		DN 110	DN 110	DN 110	DN 200	DN 200	DN 200	DN 200
Соединения для датчика/регулятора		Прижимная планка (сенсорный блок)						
Соединение для термометра		Опционально M8						
Размеры от уровня пола								
KW	[мм]	110	120	130	157	180	230	255
RL 1	[мм]	205	220	225	280	320	375	400
VL 1	[мм]	675	690	875	967	947	1125	1150
RL 2	[мм]	950	1015	1020	1127	1097	1275	1300
Z	[мм]	1050	1115	1120	1227	1197	1425	1450
VL 2	[мм]	1290	1355	1490	1567	1482	1650	1675
WW	[мм]	1460	1528	1630	1855	1760	1860	2005
E-HZG	[мм]	850	915	920	1032	1012	1200	1225
Вес (без изоляции)	[кг]	156	178	234	344*	400*	495*	590*
Артикул (RAL 9006, серебристый), др. цвета по запросу		28430	28433	28436	17230/28439	17236/28440	23756/28441	23553/28442
Цена	евро/ед.	1488,29	1711,94	1972,88	3624,26	4439,13	6088,78	7399,43

*- вес без изоляции.