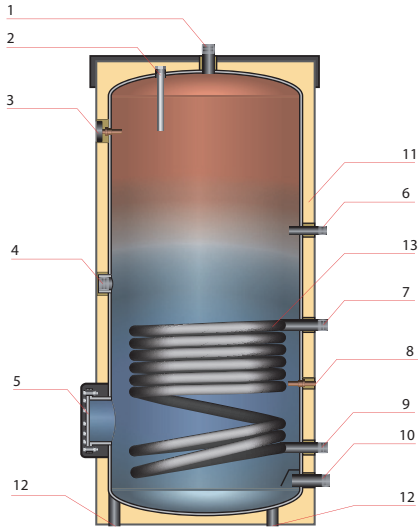


EBS-PU: моновалентный бак ГВС с несъемной теплоизоляцией



Эмалированная ёмкость из черной стали (S235JR) с одним змеевиком косвенного нагрева. Изоляция - вспененный полиуретан (несъемная), закрывается съёмным декоративным кожухом на молнии. Цвет кожуха - RAL 9006 (серебристый). Предназначена для приготовления санитарной горячей воды.

Обозначения:

1. Патрубок выхода санитарной горячей воды (WW);
2. магниевый анод;
3. термометр;
4. муфта ВР 11/2" для монтажа ТЭНа(E-Heizung);
5. фланец Ду 110 мм для очистки и ревизии;
6. патрубок рециркуляции (Z)
7. патрубок подающей линии греющего змеевика (VL);
8. гильза для датчика температуры;
9. патрубок обратной линии греющего змеевика (RL);
10. патрубок входа холодной воды (KW);
11. теплоизоляция из вспененного полиуретана (толщина 50 мм);
12. место для монтажа ножек (арт. 14499, опция), которые позволяют регулировать установку бойлера "по уровню";
13. греющий змеевик (черная сталь, снаружи покрыт эмалью).

| Тип накопителя EBS-PU | | 120 | 150 | 200 | 300 | 400 | 500 |
|---|-----------------|--------------------------|---------------|---------------|---------------|----------------|----------------|
| Ёмкость | [л] | 120 | 150 | 200 | 300 | 400 | 500 |
| Диаметр без изоляции (изоляция не снимается) | [мм] | 500 | 500 | 500 | 500 | 600 | 650 |
| Диаметр с изоляцией | [мм] | 600 | 600 | 600 | 600 | 700 | 750 |
| Изоляция (несъёмная) | [мм] | 50 | 50 | 50 | 50 | 50 | 50 |
| Высота с изоляцией | [мм] | 814 | 969 | 1232 | 1697 | 1660 | 1783 |
| Установочные размеры | [мм] | 1011 | 1140 | 1370 | 1800 | 1750 | 1970 |
| Поверхность нагрева | [м²] | 0,6 | 0,7 | 0,9 | 1,2 | 1,5 | 1,8 |
| Водяной объем в теплообменнике | [л] | 3,8 | 4,4 | 5,7 | 7,5 | 9,4 | 11,3 |
| Мощность теплообменника (80/60/15 °C) | [кВт] | 18,6 | 23,3 | 27,9 | 37,2 | 46,5 | 55,8 |
| Потеря давления в теплообменнике | [мбар] | 30 | 50 | 70 | 60 | 120 | 250 |
| Коэффициент мощности N_L (добавка к мощности котла относительно номинальной производительности бойлера) | | 1,7 | 2,1 | 3,6 | 8 | 11 | 14 |
| Длительная производительность бойлера по горячей воде (10°/80°/45°) | [л/ч] | 460 | 580 | 710 | 970 | 1180 | 1400 |
| макс. t/макс. p в системе питьевой воды | [°C/бар] | 95/10 | 95/10 | 95/10 | 95/10 | 95/10 | 95/10 |
| макс. t/макс. p в теплообменнике | [°C/бар] | 160/25 | 160/25 | 160/25 | 160/25 | 160/25 | 160/25 |
| Подключения | | | | | | | |
| трубопровод холодной/горячей воды (KW/WW) | [дюймы] | G 1 | G 1 | G 1 | G 1 | G 1 | G 1 |
| циркуляционный трубопровод (Z) | [дюймы] | G ¾ | G ¾ | G ¾ | G ¾ | G ¾ | G ¾ |
| Наружная резьба теплообменников (VL/RL) | [дюймы] | G ¾ | G ¾ | G ¾ | G ¾ | G ¾ | G ¾ |
| Патрубок для ТЭНа (E-HZG) | [дюймы] | Rp 1½ | Rp 1½ | Rp 1½ | Rp 1½ | Rp 1½ | Rp 1½ |
| Номинальный диаметр контр. фланца (RFL) | | DN 110 | DN 110 | DN 110 | DN 110 | DN 110 | DN 110 |
| Место для размещения датчика (F1) | | Гильза, Ду 9 мм, L=60 мм | | | | | |
| Соединение для термометра | | Опционно M8 | | | | | |
| Размеры от уровня пола | | | | | | | |
| KW | [мм] | 110 | 110 | 110 | 110 | 127 | 128 |
| RL | [мм] | 180 | 180 | 180 | 180 | 205 | 205 |
| VL | [мм] | 450 | 520 | 630 | 580 | 635 | 685 |
| Z | [мм] | 520 | 660 | 780 | 1045 | 1065 | 1125 |
| WW | [мм] | сверху | | | | | |
| E-HZG | [мм] | 520 | 600 | 800 | 770 | 770 | 920 |
| Вес | [кг] | 59 | 66 | 73 | 94 | 151 | 195 |
| Артикул (RAL 9006, серебристый) | | 14300 | 15280 | 14597 | 14596 | 15186 | 14599 |
| Цена | евро/ед. | 624,57 | 644,72 | 673,50 | 805,90 | 1122,50 | 1223,24 |

Данный каталог не является рекламной продукцией и предназначен для ознакомления покупателей с ассортиментом товаров. Цены указаны в евро (с учетом 20% НДС). Оплата производится в гривнах по коммерческому курсу на день выставления счета, согласно договора купли-продажи. Жирным шрифтом выделены позиции составляющие складскую программу (поставка из наличия или минимальный срок доставки), остальные позиции и любые оптовые партии – сроки согласуются по запросу. Производитель оставляет за собой право на технические изменения.