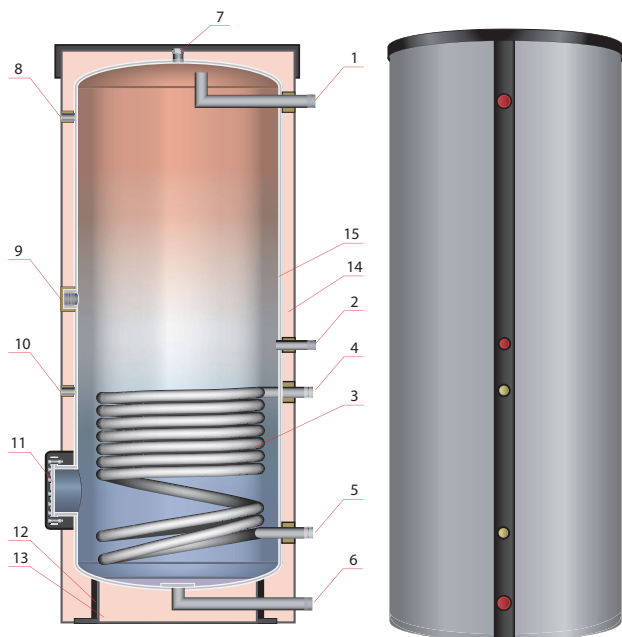


HBS: нержавеющий моновалентный бак ГВС со съемной теплоизоляцией



Ёмкость из нержавеющей стали (1.4571) с одним змеевиком косвенного нагрева. Змеевик и патрубки выполнены из нержавеющей стали. Изоляция - флисовая с полистирольным кожухом (съемная). Цвет кожуха - RAL 9006 (серебристый). Предназначена для приготовления санитарной горячей воды высокой степени чистоты.

Обозначения:

1. Патрубок выхода санитарной горячей воды (WW);
2. патрубок рециркуляции (Z);
3. греющий змеевик (нержавеющая сталь);
4. патрубок подающей линии греющего змеевика (VL);
5. патрубок обратной линии греющего змеевика (RL);
6. патрубок входа холодной воды (KW);
7. патрубок для обезвоздушивания емкости;
8. патрубок для гильзы термометра/датчика температуры;
9. муфта ВР 1 1/2" для монтажа ТЭНа (E-Heizung);
10. патрубок для гильзы термометра/датчика температуры;
11. фланец Ду 110 мм для чистки и ревизии;
12. фундамент ёмкости, имеет место для монтажа ножек для выравнивания бака по уровню;
13. изоляция днища;
14. флисовая теплоизоляция в полистирольном кожухе (толщина 100 мм);
15. ёмкость из нержавеющей стали.

Тип накопителя HBS		200	300	400	500	750	1000
Ёмкость	[л]	200	300	400	500	750	1000
Диаметр без изоляции	[мм]	500	500	600	600	750	850
Диаметр с изоляцией	[мм]	700	700	800	800	950	1000
Изоляция	[мм]	100					
Высота с изоляцией	[мм]	1445	1695	1740	1990	2075	2116
Установочные размеры	[мм]	1420	1670	1730	1970	2070	2130
Поверхность нагрева	[м²]	0,9	1,4	1,8	1,8	2,4	2,8
Водяной объем в теплообменнике	[л]	3,0	7,3	12,5	12,5	16,6	19,5
Мощность теплообменника (80/60/15 °C)	[кВт]	38	60	69	76	93	112
Потеря давления в теплообменнике	[мбар]	580	190	90	105	200	320
Коэффициент мощности*в соответствии с DIN 4708		4	12	20	23	35	46
Длительная производительность бойлера по горячей воде (10°/80°/45°)	[л/ч]	978	1522	1743	1924	2413	2846
макс. t/макс. p в системе питьевой воды	[°C/бар]	95/10	95/10	95/10	95/10	95/10	95/10
макс. t/макс. p в теплообменнике	[°C/бар]	110/25	110/25	110/25	110/25	110/25	110/25
Трубопровод холодной/горячей воды (KW/WW)	[дюймы]	Rp 1	Rp 1	Rp 1	Rp 1	Rp 1 1/2	Rp 1 1/2
Циркуляционный трубопровод (Z)	[дюймы]	Rp 3/4	Rp 3/4	Rp 3/4	Rp 3/4	Rp 3/4	Rp 3/4
Наружная резьба теплообменников (VL/RL)	[дюймы]	G 1	G 1 1/4	G 1 1/2	G 1 1/2	G 1 1/2	G 1 1/2
Патрубок для обезвоздушивания	[дюймы]	Rp 1 1/2					
Патрубок для ТЭНа		Rp 1 1/2					
Номинальный диаметр контрольного фланца (RFL)		Ду 110 мм					
Соединения для датчика/регулятора	[дюймы]	Резьба ВР 1/2" (отверстие без гильзы)					
Соединение для термометра	[дюймы]	Резьба ВР 1/2" (отверстие без гильзы)					
Размеры от уровня пола							
KW	[мм]	65	65	70	70	80	90
RL	[мм]	305	305	330	330	380	405
VL	[мм]	605	795	890	890	940	1005
Z	[мм]	685	870	975	975	1025	1140
WW	[мм]	1145	1375	1420	1670	1720	1745
Вес	[кг]	65	88	103	108	168	190
Артикул (RAL 9006, серебристый), др. цвета по запросу		12455	11663	11664	11665	12568	12679
Цена (включая изоляцию)	евро/ед.	3563,38	3822,32	4471,12	4738,70	6931,10	7718,01