

ёмкостным водонагревателям

ТЭНы для комбинированных баков SKSE/SKSW



(от 800 л и больше. Устанавливается в муфту ВР 1 1/2" предназначенную для ТЭНа)

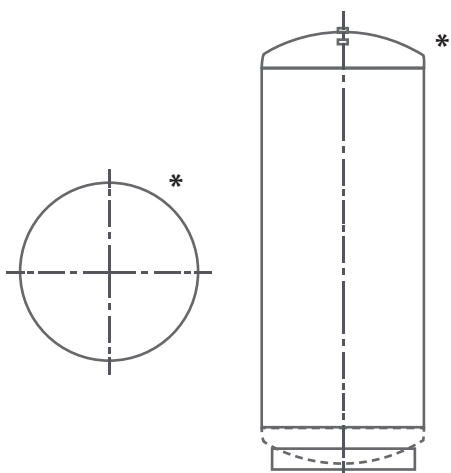
Встраиваемый водонагреватель укороченной длины. Простой монтаж благодаря наличию на основании корпуса резьбы 1 1/2" НР, нержавеющая сталь. Встроенный термостат 30-85 °С, защита от перегрева - 110 °С, защита от замерзания - 6 °С

Тип	Мощность [кВт]	Напряжение [В]	Глубина [мм]	артикул	Цена, евро/ед.
ЕНК-KS 40/1	4,0	230	275	09915	564,13
ЕНК-KS 40/3	4,0	400	275	09916	628,89

ЗАПРОС НА БАК НЕСТАНДАРТНОГО ИСПОЛНЕНИЯ:

№	пп	
1.	Компания	
2.	Контактное лицо	
3.	Телефон	
4.	Объект строительства	
5.	Номер запроса	
6.	Дата запроса	
7.	Предназначение емкости	
8.	Давление	
9.	* на схеме укажите желаемые габариты, литраж, диаметры патрубков, высоты их расположения	

Прислав нам запрос на нестандартный бак, Вы можете получить предложение на изготовления нестандартного бака, или стандартного бака с изменениями, которые нужны именно Вам для данного конкретного объекта. Мы можем изготовить бак до 25000 л (Pn 3бара, Dмакс=2400мм) и до 10000л (Pn 6 бар, Dмакс=2400мм).



Заполненный запрос на просчет высылайте по следующим координатам:

ООО Интекс Холдинг Украина

www.meibes.ua

Тел: +38 (044) 353 92 97

Факс: +38 (044) 536 01 18

e-mail: info@meibes.ua